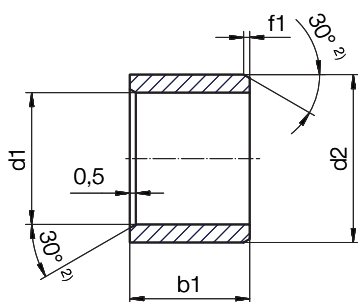


## iglidur® L350 | 產品範圍

## 軸襯套 (型號 S)



## 產品型號

類型	尺寸 [mm]
<b>L350 S M-0304-03</b>	
iglidur® 材質	型號 S
公制	內徑 - Ø d1
	外徑 - Ø d2
	長度 b1

<sup>2)</sup> 厚度 < 1 mm : 導角 = 20°

倒角和 d1 的關係

d1 [mm]:	Ø 1-6	Ø 6-12	Ø 12-30	Ø > 30
f [mm]:	0.3	0.5	0.8	1.2

尺寸符合 ISO 3547-1 標準  
且提供特殊尺寸

尺寸 [mm]

d1	d1-公差 <sup>3)</sup>	d2	b1 h13	產品型號
3.0	+0.006 +0.046	4.5	3.0	L350SM-0304-03
4.0	+0.010 +0.058	5.5	4.0	L350SM-0405-04
5.0	+0.010 +0.058	7.0	5.0	L350SM-0507-05
6.0	+0.010 +0.058	8.0	6.0	L350SM-0608-06
8.0	+0.013 +0.071	10.0	10.0	L350SM-0810-10
10.0	+0.013 +0.071	12.0	10.0	L350SM-1012-10

<sup>3)</sup> 按壓組裝後 測試方法 ► 頁碼 57